



WORLDWIDE SOLUTIONS IN
LARGE VOLUME MEASUREMENTS TECHNOLOGY

SOLO / DUO System

저비용으로 소형에서 대형 제품을 정밀하고 신속하게 측정 (1.5m ~ 10m, 197m³, up to 30m)

간단한 시스템 구성으로 신속한 설치 및 장비 이동이 용이 (5분 이내)

완벽한 무선 시스템으로 사용 및 관리가 편리

제품 형상의 깊은 영역이나 보이지 않는 영역을 다양한 Probe 및 Light Pen을 이용하여 측정함으로써 불필요한 장비의 이동 최소화

간단한 Calibration으로 사용자 제작의 Probe 사용 (2분 이내)

최대 30m의 영역을 한번에 측정하여 장비의 이동을 최소화함으로써 측정 정도를 유지

Laser Tracker, 측정 영역이 작은 광학식 측정 장비 및 관절 등 Arm을 이용하는 장비에 비해 복잡한 형상의 제품 및 Jig/Fixture 측정 시 장비의 불필요한 이동 없이 쉽고 정밀하게 측정

3개 또는 그 이상의 Dynamic Reference를 이용하여 측정 중 센서 또는 제품의 자유로운 이동에도 동일한 좌표축 상에서 측정이 되며, 제품의 6자유도 측정, 반복성 Test 및 주변 환경의 진동 등 열악한 환경에서도 측정 가능



Developer of portable geometry measurement systems for the world market since 1988

Specifications

Type	Electro-optical portable probing coordinate measuring system
Range	1,5 to 10 m, 197m ³ (up to 30m)
Accuracy	SOLO / DUO Resolution 0,001 mm 2σ Sphere 0,035mm / 0,010mm Volumetric 0,053mm / 0,020mm at 2,5m 0,090mm / 0,030mm at 6m 0,188mm / 0,060mm at 10m 2,5D Planar 0,040mm at 10m
Temp.	+10 ℃ to +45 ℃ operating -25 ℃ to +65 ℃ storage
Altitude	No limit, no influence
Humidity	No limit, no influence
Weights	11 kg (SOLO) / 17 Kg (DUO)
Computer	Laptop running Windows XP
Sensor	CCD-based digital camera Fixed aperture and focus Field of view 38 ° by 32 ° Resolution 640,000 × 512,000 Mount Quick-lock to pan/tilt Weight 800g
Probe	Type Wireless handheld Material Carbon fiber Styli Quick-change, set of 5 / 10 Battery life >15h, rechargeable Weight 520g



TWIN System

SOLO/DUO에 비해 두 배의 측정 영역을 신속하게 측정 (1.5m ~ 10m, 380m³, up to 30m)

소형/대형차량의 BIW Body 측정, 굴삭기 등의 Boom, Body, Frame 및 Jig/Fixture 등의 측정 시 보다 편리하고 정확하게 측정

SOLO/DUO의 기능을 가지고서 측정 영역을 두 배로 넓힘으로써 대형파트의 측정 시 기존에 비해서 측정 효율을 두 배 이상 향상



Customers also include most of the leading automotive manufacturers including Audi, BMW, Ford, GM, Honda, Mercedes, Nissan, Peugeot, Renault, SAAB, Toyota, Volvo, Volkswagen, 현대자동차, 쌍용자동차, 쉐보레

Customers include BAE, Boeing, Lockheed Martin, International Space Station, Northrop Grumman, SAAB Aero, 한국항공우주산업



Customers include Crown, DA Watts & Sons Ltd, Eiden & Schmidt Eng., Hitachi Corporation, Mitsubishi Heavy Industry, 포스코, 두산중공업, 한국전력연구원, 건화기계공업

Customers include Allard Europe, GE hydro, Rolls-Royce Naval Marine, Spincraft, Wartsila, Vestas, Wyman Gordon, STX조선

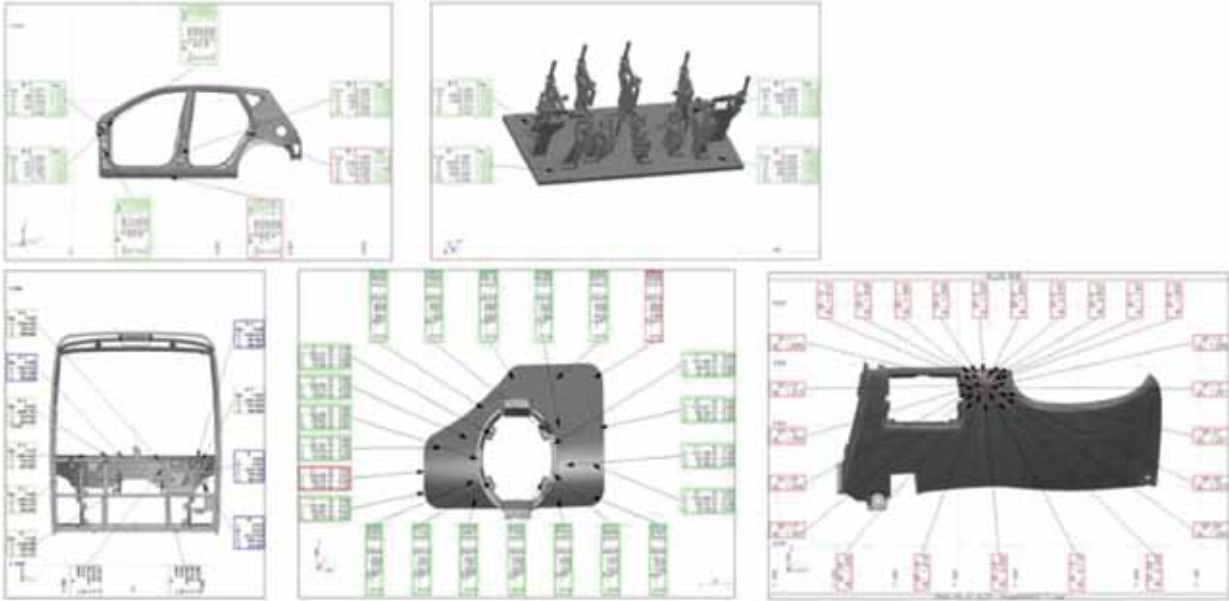


Specifications

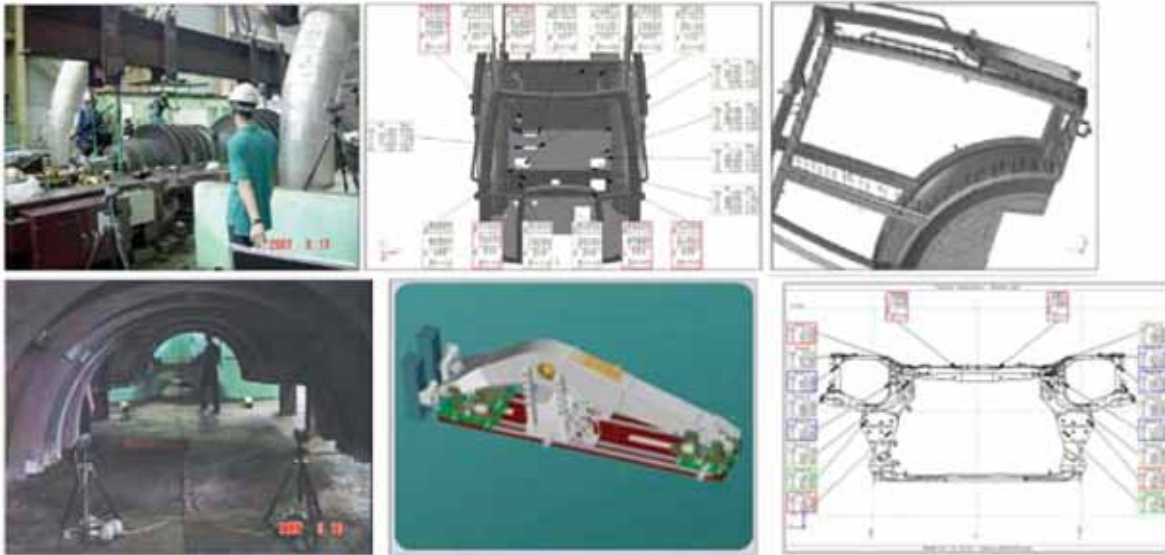
Type	Electro-optical portable probing coordinate measuring system	
Range	1.5 to 10 m, 380m ³ (up to 30m)	
Accuracy	TWIN	
	Resolution	0,001 mm
	2σ Sphere	0,035mm
	Volumetric	0,060mm at 2,5m
		0,100mm at 6m
2,5D Planar	0,200mm at 10m	
		0,040mm at 10m
Temp.	+10°C to +45°C operating -25°C to +65°C storage	
Altitude	No limit, no influence	
Humidity	No limit, no influence	
Weights	13 kg (System) / 26 Kg (Shipping)	
Computer	Laptop running Windows XP	
Sensor	CCD-based digital camera	
	Fixed aperture and focus	
	Field of view	70° by 32°
	Resolution	1,180,000 × 512,000
	Mount	Quick-lock to pan/tilt
	Weight	800g
Probe	Type	Wireless handheld
	Material	Carbon fiber
	Styli	Quick-change, set of 5 / 10
	Battery life	>15 h, rechargeable
	Weight	520g

적용사례

Automotive



Heavy Industry



Aerospace & Naval Ship

